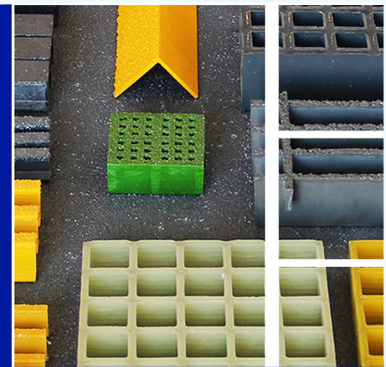
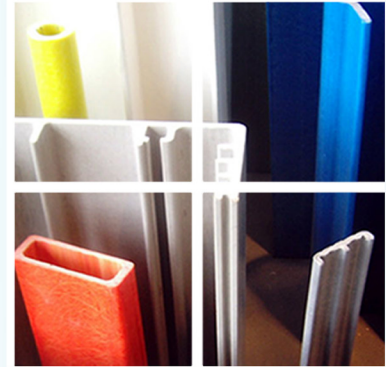
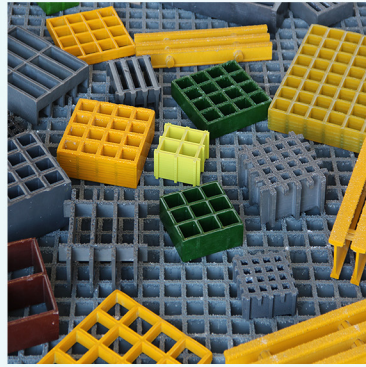
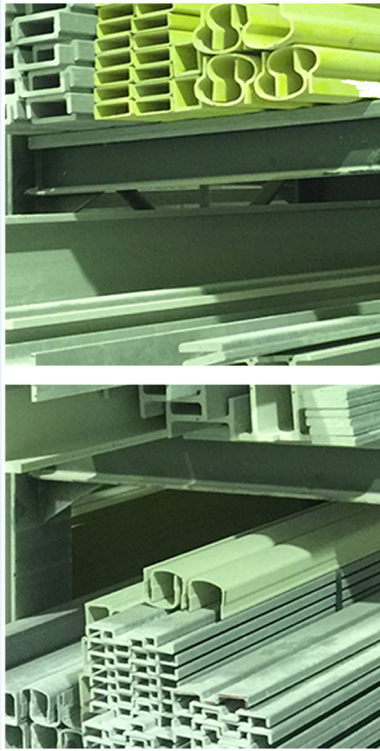


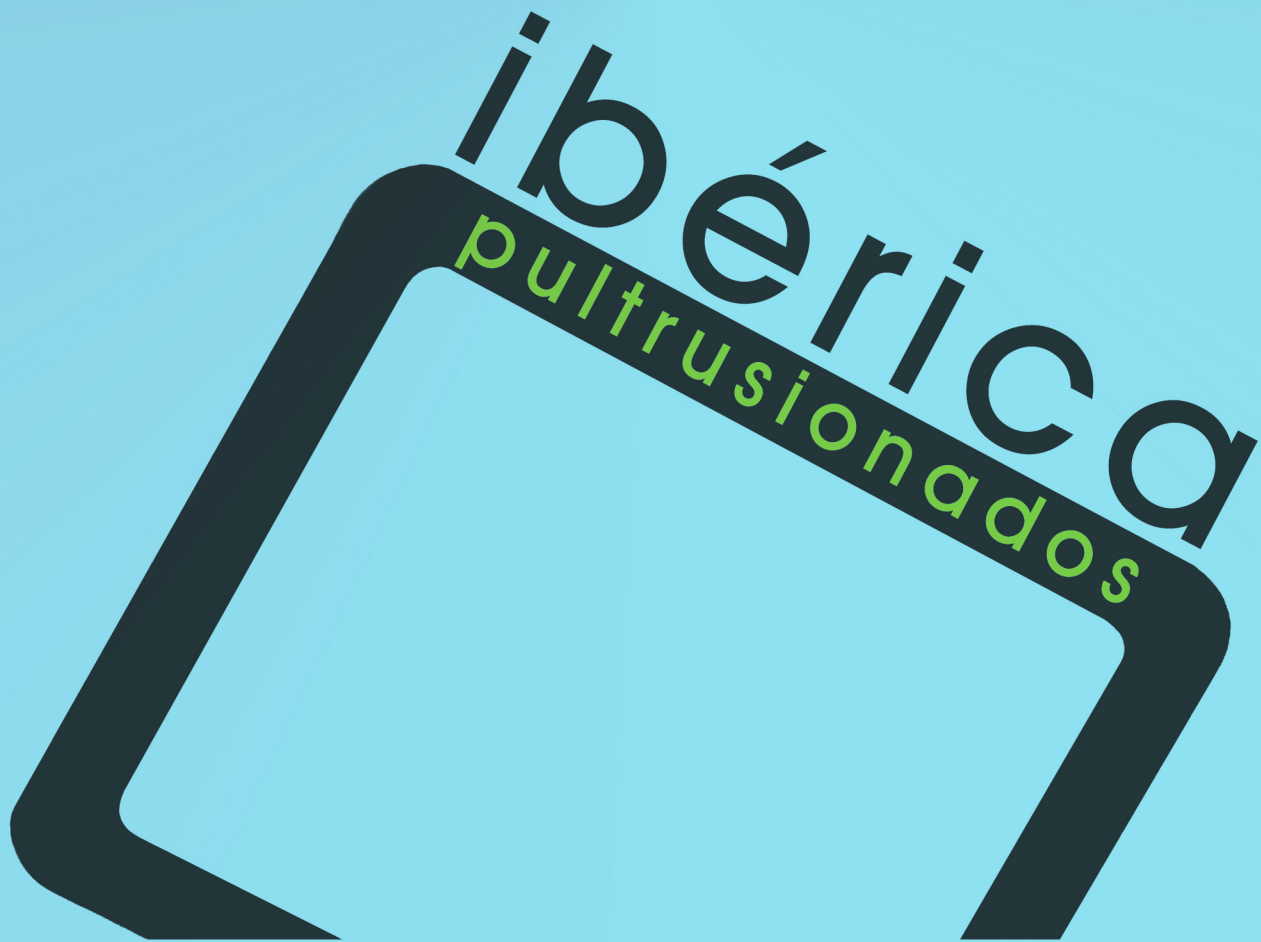
C  
A  
T  
Á  
L  
O  
G  
O



Cantoneiras  
Tabelas

**ibérica** pultrusionados

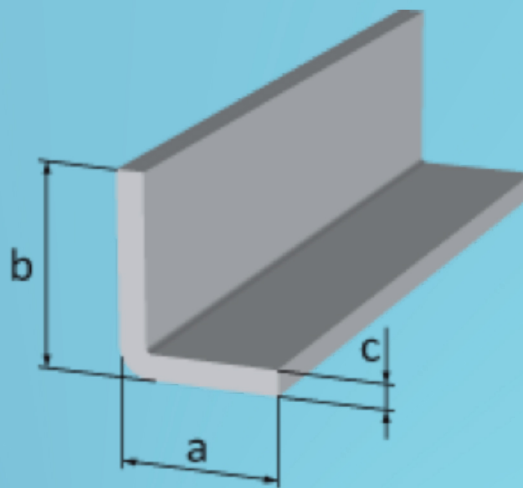
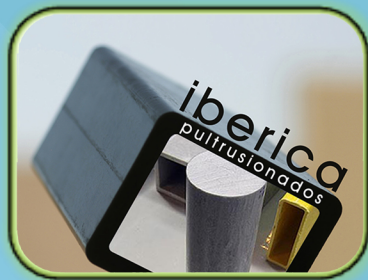
# Desenho Técnico



Iberica Pultrusionados @ 2016 - Direitos Reservados

Travessa do Bairro nº 50 - Z.I. Aveleda - Armazém B | 4485-010 AVELEDA VDC - Portugal | Tel.: +351 22 9960117 | info@iberica-pultrusionados.com | www.iberica-pultrusionados.com

## Cantoneiras Pultrusionadas | Tabelas



### Cantoneira 50 | Características

Referência	a(mm)	b(mm)	c(mm)	peso	densidade
IBP.9409005	50	50	5	829 Gr	1,790

### Cantoneira 50 | Comportamento

Separação entre apoios	Carga pontual	Arco	Carga uniforme	Arco
mm	Kg	mm	Kg	mm
400	424	1,6	678	1,6
600	188	2,4	307	2,4
800	106	3,2	170	3,2
1000	68	4	109	4
L   250				

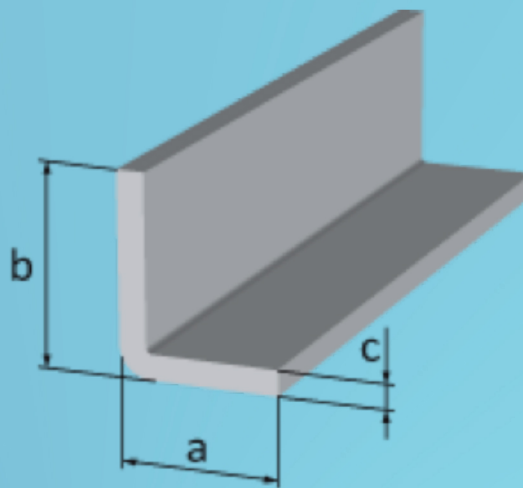
### Cantoneira 70 | Características

Referência	a(mm)	b(mm)	c(mm)	peso	densidade
IBP.9409002	70	70	10	2.518 Gr	1,943

### Cantoneira 70 | Comportamento

Separação entre apoios	Carga pontual	Arco	Carga uniforme	Arco
mm	Kg	mm	Kg	mm
500	1406	2	2250	2
800	549	3,2	879	3,2
1200	244	4,8	391	4,8
1500	156	6	250	6
L   250				

## Cantoneiras Pultrusionadas | Tabelas



### Cantoneira 90 | Características

Referência	a(mm)	b(mm)	c(mm)	peso	densidade
IBP.9409010	90	90	10	3.514 Gr	1,906

### Cantoneira 90 | Comportamento

Separação entre apoios	Carga pontual	Arco	Carga uniforme	Arco
mm	Kg	mm	Kg	mm
800	1315	3,2	2105	3,2
1000	842	4	1347	4
1500	374	6	599	6
1800	260	7,2	416	7,2
2000	210	8	337	8
L   250				

### Cantoneira 100 | Características

Referência	a(mm)	b(mm)	c(mm)	peso	densidade
IBP.9409003	100	100	14	4.957 Gr	1,904

### Cantoneira 100 | Comportamento

Separação entre apoios	Carga pontual	Arco	Carga uniforme	Arco
mm	Kg	mm	Kg	mm
1000	1459	4	2335	4
1300	863	5,2	1381	5,2
1600	570	6,4	912	6,4
1800	450	7,2	721	7,2
2100	331	8,4	529	8,4
2400	253	9,6	405	9,6
L   250				

# ibérica pultrusionados

